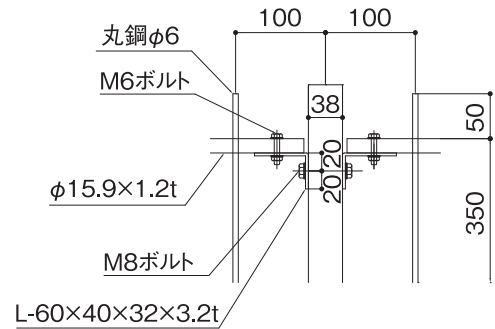


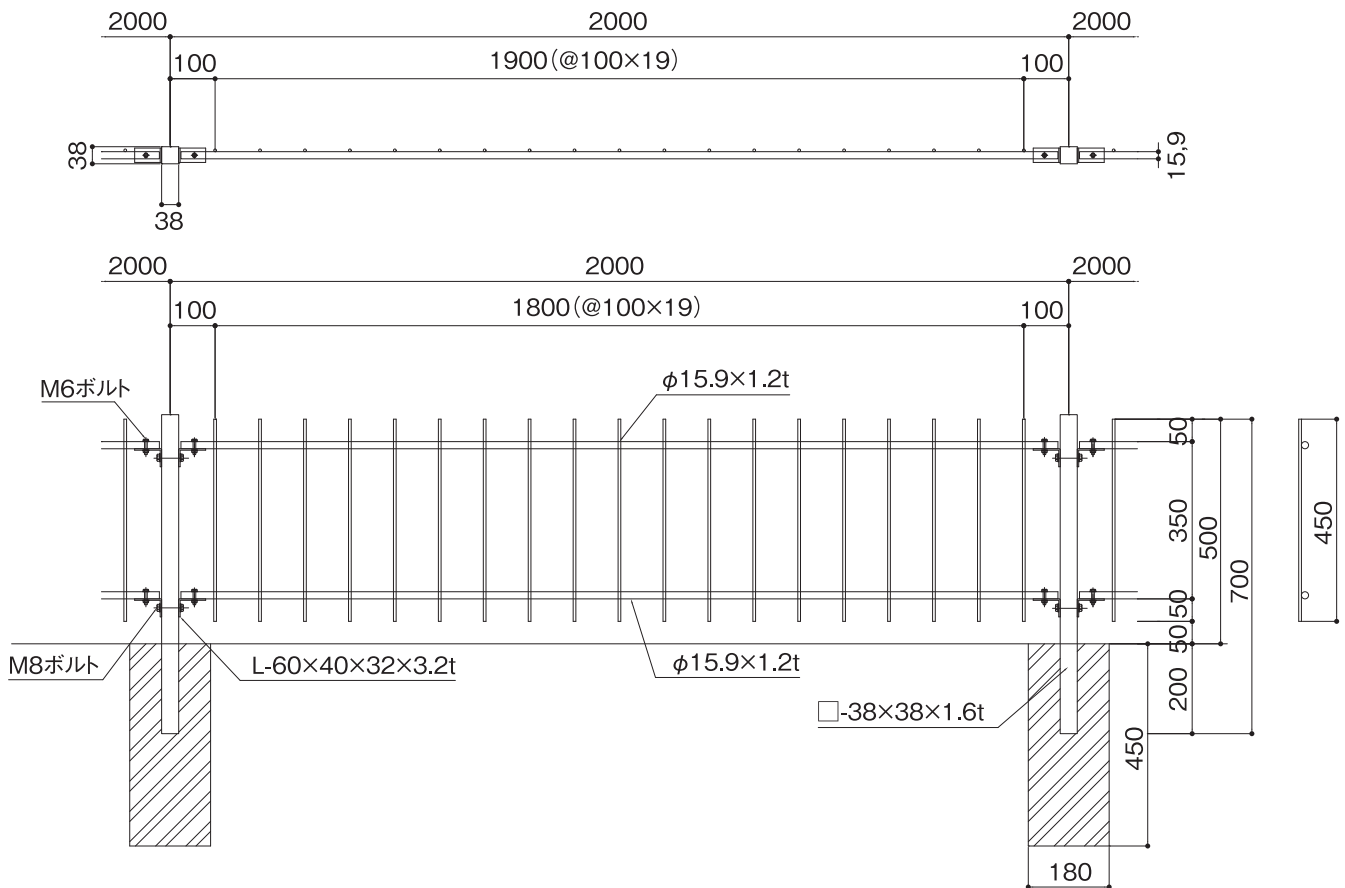
ISシリーズ-500・900・1200・1500・1800



この図面はIS-500です。各タイプは下記サイズ表をご覧ください。



支柱納まり部詳細(スケール1/5)



(単位/mm)

品名	高さ H	主柱	全 H	埋込	格子径	価格
IS-500	500	□38×38×1.6	750	200	Ø15.9×1.2	¥ 2,480/m
IS-900	900	□38×38×1.6	1100	200	Ø15.9×1.2	¥ 3,750/m
IS-1200	1200	□38×38×1.6	1500	300	Ø15.9×1.2	¥ 4,550/m
IS-1500	1500	□38×38×1.6	1800	300	Ø19.1×1.5	¥ 6,550/m
IS-1800	1800	□38×38×1.6	2100	300	Ø19.1×1.5	¥ 8,600/m

※本価格は100mを基準としております。コーナー1カ所に付き2,500円加算してください。勾配のある場合は00%増となります。規格以外も製作いたします。
塗装仕上げは00%増となります。運賃は含まれておりません。